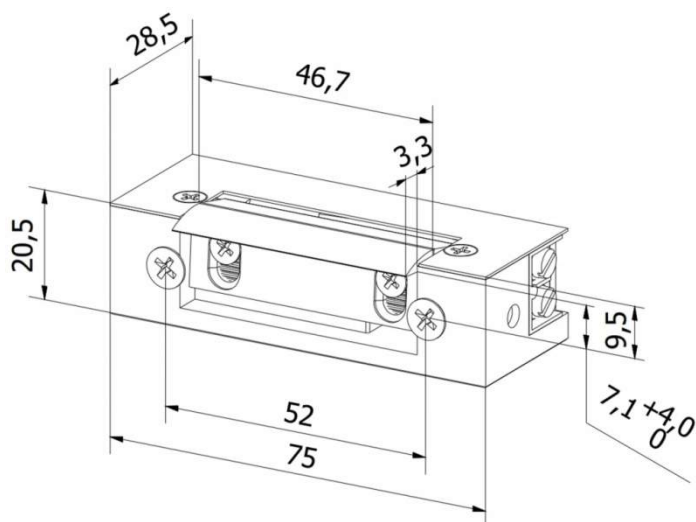


hartte S (E7W)

модели с механической разблокировкой



Электрозащёлка Hartte серии S (E7W) имеет стандартные размеры, симметричный дизайн и регулируемую защёлку нерадиальной формы.

Модель оснащена механической разблокировкой (W).

Характеристика:

- нормально закрытая (NC)
- размеры: ширина 20,5 мм, высота 75 мм, глубина 28,5 мм
- механическая прочность: 3500 Н (ок. 350 кг)
- долговечность: 200 000 циклов открывания
- регулировка защёлки: 4 мм
- для дверей DIN левого / DIN правого типа
- вертикальная и горизонтальная установка
- температурный диапазон -25°C до +50°C

Варианты моделей с механической разблокировкой приведены в таблице ниже.

Функции, доступные в других электрозащёлках серии Hartte S:

- память (P)
- датчик состояния двери (M)
- защита от скачков напряжения (V)

КАТЕГОРИЯ	12В AC/DC	12В DC	24В AC/DC
Индекс	S12UW	S12NW	S24UW
Допустимое напряжение (В)	AC 10-14 DC 10-14	10-14	AC 21-26 DC 20-26
Сопrotивление (Ом)	21	38	130
Потребляемая мощность переменного AC (мА)	400	-	130
Потребляемая мощность переменного DC (мА)	570	320	180
Непрерывное питание (100%ED)	нет	нет	нет