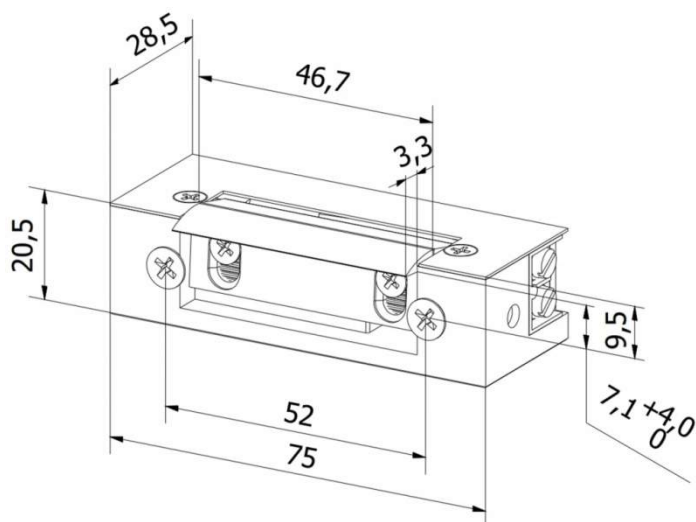
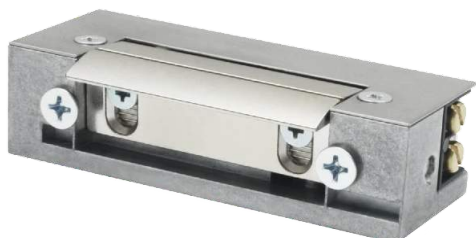


hartte S (E7R)

нормально открытые модели



Электрозащёлка Hartte серии S имеет стандартные размеры, симметричный дизайн и регулируемую защёлку нерадиальной формы.

Нормально открытая модель.

Характеристика:

- нормально-открытая (NO)
- размеры: ширина 20,5 мм, высота 75 мм, глубина 28,5 мм
- механическая прочность: 3500 Н (ок. 350 кг)
- долговечность: 200 000 циклов открывания
- регулировка защелки: 4 мм
- для дверей DIN левого / DIN правого типа
- вертикальная и горизонтальная установка
- температурный диапазон -25°C до +50°C

Варианты нормально открытых моделей приведены в таблице ниже.

Функции, доступные в других электрозащёлках серии Hartte S:

- память (P)
- механическая разблокировка (W)
- датчик состояния двери (M)
- защита от скачков напряжения (V)

КАТЕГОРИЯ	12В DC	24В DC
Индекс	S12R	S24R
Допустимое напряжение (В)	10-14	20-26
Сопротивление (Ом)	63	250
Потребляемая мощность переменного AC (мА)	-	-
Потребляемая мощность переменного DC (мА)	190	100
Непрерывное питание (100%ED)	да	да