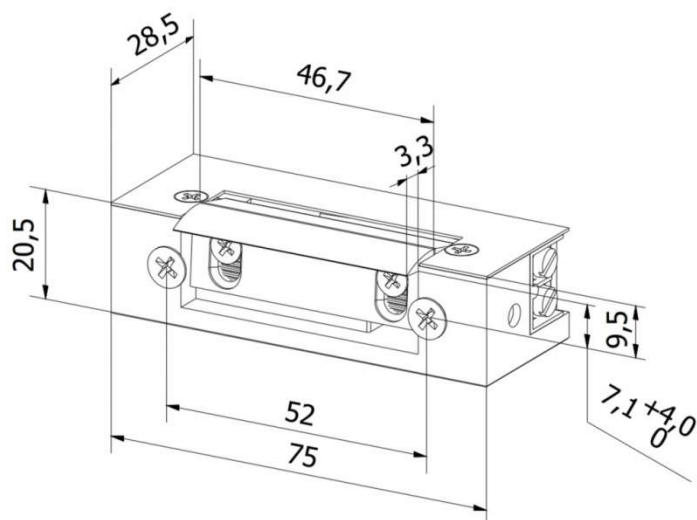


# hartte S (E7)

## стандартные модели



Электрозащёлка Hartte серии S имеет стандартные размеры, симметричный дизайн и регулируемую защёлку нерадиальной формы.

Модели с базовой комплектацией.

Характеристика:

- нормально закрытая (NC)
- размеры: ширина 20,5 мм, высота 75 мм, глубина 28,5 мм
- механическая прочность: 3500 Н (ок. 350 кг)
- долговечность: 200 000 циклов открывания
- регулировка защёлки: 4 мм
- для дверей DIN левого / DIN правого типа
- вертикальная и горизонтальная установка
- температурный диапазон -25°C до +50°C

Варианты базовой модели приведены в таблице ниже.

Функции, доступные в других электрозащёлках серии Hartte S:

- память (P)
- механическая разблокировка (W)
- датчик состояния двери (M)
- защита от скачков напряжения (V)

КАТЕГОРИЯ	12B AC/DC	12B DC	24B AC/DC
Индекс	S12U	S12N	S24U
Допустимое напряжение (В)	AC 10-14 DC 10-14	10-14	AC 21-26 DC 20-26
Сопrotивление (Ом)	21	38	130
Потребляемая мощность переменного AC (мА)	400	-	130
Потребляемая мощность переменного DC (мА)	570	320	180
Непрерывное питание (100%ED)	нет	нет	нет